



## مدل سازی فاکتورهای فردی و اجتماعی منجر به حوادث شغلی در میان کارگران شرکت ذوب آهن اصفهان با استفاده از نرم افزار Smartpls3

امیر برخوردار<sup>۱\*</sup>، رضاخانی جزئی<sup>۲</sup>، محمد حسین وزیری<sup>۳</sup>، حمزه قیسوندی<sup>۴</sup>، اکبر برخوردار<sup>۵</sup>

### چکیده

مقدمه: عامل انسانی را می‌توان به‌عنوان مهم‌ترین و اصلی‌ترین عامل در بروز حوادث شغلی دانست. استعداد حادثه‌پذیری کارکنان به‌عنوان یک صفت ذاتی و یکپارچه در بروز حوادث شغلی شناخته می‌شود لذا شناخت عوامل مؤثر بر آن می‌تواند در جلوگیری از حوادث شغلی مؤثر باشد. پژوهش حاضر باهدف مدل‌سازی فاکتورهای فردی و اجتماعی منجر به حوادث شغلی در میان کارگران شرکت ذوب آهن اصفهان صورت گرفت.

روش بررسی: این پژوهش به‌صورت مقطعی-تحلیلی از طریق الگویابی معادلات ساختاری با رویکرد کمترین مربعات جزئی در سال ۱۳۹۷ انجام شد. حجم نمونه شامل ۴۵۰ نفر (۲۲۵ نفر کارگران حادثه‌دیده و ۲۲۵ نفر کارگران حادثه‌ندیده) از کارگران کارخانه ذوب آهن اصفهان بود. ارزیابی الگوی پیشنهادی بر اساس نرم‌افزار SMARTPLS3 و SPSS23 انجام گرفت.

یافته‌ها: یافته‌های به‌دست‌آمده نشان دهنده برآزش مناسب مدل‌های اندازه‌گیری و ساختاری بود. همچنین یافته‌ها نشان داد که تمامی فرضیات تحقیق به‌جز فرضیه ارتباط فاکتورهای فردی و استعداد حادثه‌پذیری معنی دار بودند.

نتیجه‌گیری: مطالعه حاضر نشان داد افراد شاغل در این صنعت از آنجا که در معرض استرس، عدم توازن تلاش - پاداش و تعارض کار - خانواده شدید قرار گرفتند به افراد مستعد حادثه تبدیل شدند و بروز حوادث و اعمال ناپایمن در این صنعت را افزایش دادند. همچنین با بررسی سلامت عمومی و مرکز کنترل افراد به‌منظور جلوگیری از حوادث شغلی در غربالگری بدو استخدام می‌توان افراد با کنترل درونی برای مشاغل پر استرس انتخاب گردند.

کلید واژه‌ها: استعداد حادثه‌پذیری، استرس، PLS-SEM

### مقاله پژوهشی



تاریخ دریافت: ۹۷/۱۰/۱۰

تاریخ پذیرش: ۹۷/۱۲/۲۵

### ارجاع:

مدل سازی فاکتورهای فردی و اجتماعی منجر به حوادث شغلی در میان کارگران شرکت ذوب آهن اصفهان با استفاده از نرم افزار Smartpls3. برخوردار امیر، خانی جزئی رضا، وزیری محمد حسین، قیسوندی حمزه، برخوردار اکبر. بهداشت کار و ارتقاء سلامت ۱۳۹۸؛ ۳(۲): ۹۷-۱۱۲

<sup>۱</sup>\* گروه سلامت، ایمنی و محیط زیست، دانشکده بهداشت و ایمنی، دانشگاه علوم پزشکی شهید بهشتی، تهران، ایران (نویسنده مسئول: barkhordar440@gmail.com)

<sup>۲</sup> گروه بهداشت حرفه‌ای، گروه سلامت، ایمنی و محیط زیست، دانشکده بهداشت و ایمنی، دانشگاه علوم پزشکی شهید بهشتی، تهران، ایران

<sup>۳</sup> گروه آموزش بهداشت، گروه سلامت، ایمنی و محیط زیست، دانشکده بهداشت و ایمنی، دانشگاه علوم پزشکی شهید بهشتی، تهران، ایران

<sup>۴</sup> گروه ارگونومی، دانشکده بهداشت و ایمنی، دانشگاه علوم پزشکی شهید بهشتی، تهران، ایران

<sup>۵</sup> گروه مهندسی مواد- خوردگی و حفاظت مواد، دانشکده مهندسی مواد و متالورژی، دانشگاه صنعتی اصفهان

## مقدمه

استرس‌های کاری در افرادی که دچار حوادث غیر مرگبار شده‌اند می‌تواند در یافتن علل وقوع حوادث در محیط‌های کاری مؤثر باشد (۹). در همین راستا نتایج مطالعات مختلف نقش عوامل استرس‌زای شغلی را در ۳۷ درصد از حوادث و آسیب‌های رخ داده در صنایع اثبات نموده است (۱۰).

علاوه بر پارامترهای رفتارهای فردی، شرایط محیطی (صدا، پرتو، روشنایی) و شرایط ارگونومی محیط کار که به‌عنوان علت حادثه در دو دسته اعمال نایمن و شرایط نایمن در بیش‌تر مطالعات مورد بررسی قرار می‌گیرند می‌توان پارامترهای اجتماعی و روانی- اجتماعی محیط کار را نیز در ایجاد حوادث مؤثر دانست (۱۱،۱۲). Griffin و Neal در سال ۲۰۰۰ چهارچوب کارآمدی ایجاد کردند که نشان می‌دهد، عوامل فردی و روانی- اجتماعی محیط کار بر خروجی‌های ایمنی تاثیرگذار است (۱۳). امروزه وقوع تغییرات سازمانی و مدیریتی در دنیای کار منجر به پیدایش ریسک‌ها و چالش‌های جدیدی در زمینه ایمنی و بهداشت حرفه‌ای شده است. ریسک‌های روانی - اجتماعی در محیط کار به عنوان یکی از مهم‌ترین ریسک‌های نوظهور در این زمینه هستند (۱۴). برخی از این ریسک فاکتورها عبارت‌اند از: نیازمندی‌های کاری و بار روانی، حمایت اجتماعی همکاران، تعارض کار - خانواده، بازخورد مدیریتی، پاداش شغلی، کیفیت رهبری و مرکز کنترل کاری. این عوامل می‌توانند به تنهایی یا در تعامل با سایر فاکتورها کارگران را تحت تأثیر قرار دهند (۱۵).

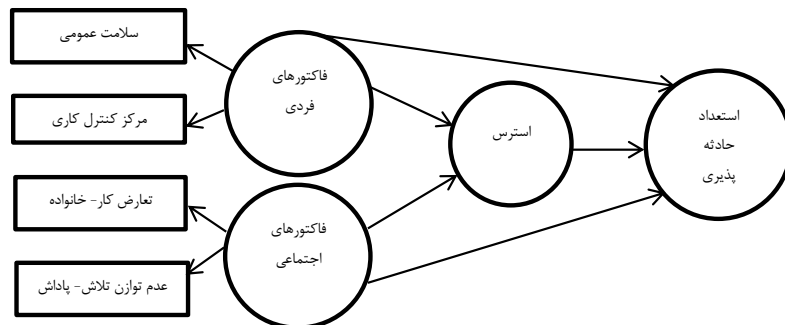
یکی از گام‌های نخست در جلوگیری از بروز حوادث شناسایی عوامل مؤثر بر آن می‌باشد. مطالعات گذشته به بررسی پارامترهای مرتبط پرداخته‌اند و عللی را برای بروز حوادث بیان نموده‌اند اما با توجه به اینکه فاکتورهای فردی و اجتماعی مؤثر بر حادثه شغلی تاکنون به‌صورت یکپارچه در مدلی بررسی نشده‌اند، مطالعه حاضر با هدف مدل‌سازی فاکتورهای فردی و اجتماعی منجر به حوادث شغلی در میان کارگران شرکت ذوب آهن اصفهان با استفاده از نرم افزار Smartpls3 و با توجه به

یکی از اصلی‌ترین و پر چالش‌ترین موضوعات کشورهای صنعتی، موضوع سلامت نیروی کار است. حادثه یکی از پدیده‌هایی است که سلامت نیروی کار را تهدید کرده و همگام با صنعتی شدن و پیشرفت تکنولوژی گسترش یافته و زیان‌ها و خسارات جانی و مالی فراوانی را به جوامع بشری تحمیل کرده است (۱). آسیب‌های شغلی تأثیر گرانباری بر خانواده‌ها می‌گذراند. به‌عنوان مثال Parker اظهار می‌دارد که نسبت طلاق در کارگران دارای اختلالات اسکلتی- عضلانی در مقایسه با کارگران سالم ۱/۹ برابر است (۲). بر اساس گزارش سازمان جهانی بهداشت هر ساله نزدیک به صد میلیون نفر دچار حادثه شغلی شده و ۲۰۰ هزار مورد مرگ ناشی از حوادث شغلی به وقوع می‌پیوندد (۳). مطالعات نشان می‌دهند ریسک‌پذیری افراد را می‌توان پیش بینی کرد و با تغییر نگرش رفتارهای آن‌ها را تغییر داد زیرا نگرش افراد تغییرپذیر است. توجه به رعایت موارد ایمنی کاری نگرشی است که در بالا بردن رفتارهای ایمن و کاهش حوادث مؤثر است (۴). ورنون در سال ۱۹۸۱ اولین محقق بود که از اصطلاح استعداد حادثه‌پذیری استفاده کرد. او اعلام کرد شاغلان مسبب حادثه از لحاظ شخصیتی مستعد به حادثه می‌باشند (۵). گرین وود نشان داد توزیع حوادث در بین افراد بر پایه شانس (توزیع پواسون) نیست و افرادی وجود دارند که تکرار حادثه آن‌ها بیشتر از مقداری است که از طریق شانس انتظار می‌رود و این افراد به‌طور مکرر از خدمات پزشکی استفاده می‌کنند (۶).

از آنجا که اعمال نایمن و عوامل فردی طبق مطالعات گذشته یکی از مهم‌ترین علل بروز حوادث معرفی شده‌اند شناسایی عوامل مؤثر بر اعمال فرد حائز اهمیت می‌باشند. یکی از علت‌های اعمال نایمن افراد در مطالعات استرس بیان شده است. انجمن بین‌المللی کار هزینه‌های وارده به کشورها به علت تنش شغلی را ۱ تا ۳/۵ درصد تولید ناخالص داخلی تخمین زده است (۷). طبق گزارش سازمان جهانی بهداشت بیش از نیمی از کارکنان کشورهای صنعتی از استرس شغلی رنج می‌برند (۸). بررسی

الگوی مفهومی اولیه در شکل ۱ نمایش داده شده است را فرض کرده و درصدد بررسی فرضیات هم راستای این مدل می‌باشد.

متغیرهایی که طبق مطالعات بر اعمال فرد و در نتیجه رخ دادن حادثه تأثیر داشته‌اند از جمله سلامت عمومی، تعارض کار - خانواده، عدم توازن تلاش - پاداش، مرکز کنترل کاری و استرس،



شکل ۱: مدل مفهومی پژوهش

جدول ۱: فرضیات مطالعه

۱) فاکتورهای فردی روی استعداد حادثه پذیری تأثیر دارد.
۲) فاکتورهای اجتماعی روی استعداد حادثه پذیری تأثیر دارد.
۳) فاکتورهای فردی روی استرس تأثیر دارد.
۴) فاکتورهای اجتماعی روی استرس تأثیر دارد.
۵) استرس روی استعداد حادثه پذیری تأثیر دارد.
۶) استرس بین فاکتورهای فردی و اجتماعی با استعداد حادثه پذیری نقش میانجی دارد.

کروناخ و روش تنصیف برای ابعاد سه‌گانه تعارض کار - خانواده مقادیری بین ۰/۷۰ تا ۰/۸۹ به دست آمد (۱۷).

۲) پرسشنامه عدم توازن تلاش-پاداش: نسخه فارسی پرسشنامه‌ی عدم توازن تلاش-پاداش سیگریست (۱۸) توسط یادگارفر و همکاران ترجمه و استاندارد شد که شامل ۲۳ سؤال و سه مؤلفه (تلاش، پاداش‌های دریافتی فرد و تعهدکاری) می‌باشد. در تحقیق یادگارفر و همکاران آلفای کروناخ جهت تعیین سازگاری درونی پرسشنامه به ترتیب برای تلاش، پاداش و تعهد کاری ۰/۶۱، ۰/۸۵، ۰/۶۷ به دست آمد (۱۹).

۳) پرسشنامه سلامت عمومی: این پرسشنامه از جمله ابزارهای غربالگری مورد استفاده در مطالعات اپیدمیولوژی اختلالات روانی می‌باشد که توسط گلدبرگ (۲۰) در سال ۱۹۷۲ ابداع شده و هدف از طراحی آن کشف و شناسایی اختلالات روانی بوده است.

## روش بررسی

ابزار جمع آوری داده‌ها

جمع آوری اطلاعات علاوه بر پرسش‌های دموگرافیک، از طریق پرسش نامه‌های تعارض کار - خانواده، مرکز کنترل کاری، استعداد حادثه پذیری، سلامت عمومی، عدم توازن تلاش-پاداش و استرس صورت گرفت.

۱) پرسشنامه تعارض کار- خانواده: پرسش نامه تعارض کار- خانواده کارلسون و کاکمار استفاده شده در این پژوهش به این دلیل انتخاب شد که مورد تأیید سازمان NIOSH بوده که هر سه بخش تعارض (زمان، فشار و رفتار) را در دو حیطه کار به خانواده و خانواده به کار در ۱۸ سؤال در نظر می‌گیرد و اعتبار علمی و آلفای کرون باخ پرسش نامه ۰/۸۷ می‌باشد (۱۶). در مطالعه‌ی هاشمی شیخ شبانی و همکاران ضریب پایایی این پرسشنامه به روش آلفای



این پرسشنامه دارای ۲۸ سؤال در چهار زیر مقیاس علائم جسمانی، اضطراب و بی‌خوابی، کارکرد اجتماعی و افسردگی می‌باشد. تقوی ضریب پایایی پرسشنامه مزبور را با سه روش دوباره سنجی، تنصیفی و آلفای کرونباخ به ترتیب ۰/۷۰، ۰/۹۳ و ۰/۹۰ گزارش کرده است (۲۱).

۴) پرسشنامه مرکز کنترل کاری: این پرسشنامه که توسط اسپکتور (۲۲) در سال ۱۹۸۸ تهیه شد دارای ۱۶ سؤال است. پرسش اول تا هشتم پرسشنامه منبع کنترل درونی (کنترل افراد بر اعمال و مهار آن) و پرسش‌های نهم تا شانزدهم منبع کنترل بیرونی (تلاش و عوامل خارجی) را می‌سنجد. در مطالعه زندگی پور و همکاران میزان آلفای کرونباخ برای این ابزار ۰/۸۸ به دست آمد (۲۳).

۵) پرسشنامه استرس شغلی: این پرسشنامه توسط ووتن و همکاران برای اندازه‌گیری ادراک کارکنان از تنش‌های شغلی - پیشامدها و فشار نقش - ابداع گردید که شامل ۱۵ سؤال و چهار خرده مقیاس عملکرد، تراکم کار، زمینه سازمانی و تصمیم‌گیری می‌باشد. ووتن و همکاران پایایی این پرسشنامه را ۰/۸۷ به دست آوردند (۲۴).

۶) پرسشنامه استعداد حادثه‌پذیری: مطالعه حاضر معیار اصلی رخ دادن حادثه را استعداد حادثه‌پذیری فرد به‌عنوان یک عامل فردی و درونی در نظر گرفت و ارتباط دیگر متغیرهای مطالعه با آن سنجیده شد. استعداد حادثه‌پذیری با پرسشنامه‌ای شامل ۳۹ سؤال در مقیاس لیکرت ۵ درجه‌ای تکمیل شد. این پرسشنامه توسط برخوردار و همکاران مورد بررسی قرار گرفت و با استفاده

از آزمون آلفای کرونباخ، قابلیت اطمینان سؤالات پرسشنامه استعداد حادثه‌پذیری ۰/۸۳۱ تعیین گردید (۲۵).

تعیین حجم نمونه

مطالعه حاضر مقطعی - تحلیلی بود که در کارخانه ذوب آهن اصفهان در سال ۱۳۹۷ انجام شد. با توجه به آمار و شدت حوادث ثبت شده بخش نورد آن انتخاب شد. آمار حوادث ۵ سال گذشته این بخش از کارخانه مورد بررسی قرار گرفت و ۲۲۵ فرد حادثه دیده مشاهده شد. بر اساس مطالعه کاک و همکاران (۲۶) وقتی حداکثر تعداد متغیرهای مستقل در مدل اندازه‌گیری و ساختاری ۳ باشد، به ۱۲۴ مشاهده برای رسیدن به توان آماری ۸۰ درصد و کسب حداقل مقدار  $R^2$  معادل ۰/۱۰ (با ۵ درصد احتمال خطا) نیاز است. با توجه به اینکه حجم نمونه بالاتر دقت (سازگاری) برآوردهای PLS-SEM (Partial Least Squares - Structural Equation Modeling) را افزایش می‌دهد (۲۶)، از این رو حجم نمونه ۴۵۰ نفر (کارکنان حادثه دیده) ۲۲۵ نفر) و کارکنان حادثه ندیده (۲۲۵ نفر) در نظر گرفته شد. پژوهش حاضر دارای تاییدیه کمیته اخلاق با کد اخلاق IR.SBMU.RETE.CH.REC.1396.747 می‌باشد.

تحلیل PLS - راهنمای ارزیابی مقیاس‌ها

مدل معادلات ساختاری که از روش حداقل مربعات جزئی (PLS) در حل آن استفاده می‌شود می‌بایست در دو مرحله تحلیل و تفسیر گردد. ابتدا مدل اندازه‌گیری و سپس مدل ساختاری. جداول ۲ و ۳ شاخص‌های ارزیابی مدل اندازه‌گیری و ساختاری را به همراه مقادیر مطلوب هر شاخص نشان می‌دهند.

جدول ۲: ارزیابی مدل اندازه‌گیری

مطالعات	مقادیر مطلوب	شاخص‌ها	برآورد
Gorsuch (1974) (۲۷)	> ۰/۴	بارهای عاملی	پایایی معرف
Fornell, C., & Larcker (1981) (۲۸)	> ۰/۷	$(CR^1)$ سازگاری درونی (پایایی مرکب)	پایایی ترکیبی
Barclay (1995) (۲۹)	> ۰/۵	$(AVE^2)$ میانگین واریانس استخراج شده	روایی همگرا
Henseler, J., Ringle, C. M., & Sarstedt, M (2015) (۳۰)	< ۰/۹	$(HTMT^3)$ خصیصه متفاوت - خصیصه یکسان	روایی واگرا

<sup>1</sup> Composite Reliability

<sup>2</sup> Average Variance Extracted

<sup>3</sup> Heterotrait - Monotrait





ارزیابی شمول واریانس ( VAF: Variance Accounted )  
 (For)  
 آنالیز توصیفی  
 جدول ۴ با استفاده از نرم افزار SPSS<sub>23</sub> توزیع فراوانی  
 اطلاعات دموگرافی را نشان می دهد.  
 رابطه ۱:  

$$VAF = (P_{12} \times P_{23}) / (P_{12} \times P_{23} + P_{13}) \quad (39)$$

جدول ۴: توزیع فراوانی اطلاعات دموگرافی

*P-Value	فراوانی (درصد)		فراوانی		سن (سال)
	حادثه ندیده	حادثه دیده	حادثه ندیده	حادثه دیده	
۰/۶۵۹	۱۶	۱۷/۸	۳۶	۴۰	کمتر از ۳۰
	۶۰/۴	۵۹/۶	۱۳۶	۱۳۴	۳۱-۴۰
	۲۳/۶	۲۲/۷	۵۳	۵۱	بیشتر از ۴۱
۰/۵۳۱	۳۱/۶	۲۶/۲	۷۱	۵۹	سابقه کار (سال)
	۴۹/۳	۵۶/۴	۱۱۱	۱۲۷	کمتر از ۱۰
	۱۹/۱	۱۷/۳	۴۳	۳۹	۱۱-۲۰
۰/۸۰	۱۰/۲	۸/۹	۲۳	۲۰	بیشتر از ۲۱
	۴۹/۳	۵۳/۸	۱۱۱	۱۲۱	سطح تحصیلات
	۲۱/۸	۱۸/۲	۴۹	۴۱	زیر دیپلم
۰/۸۹۱	۱۷/۸	۱۸/۲	۴۰	۴۱	دیپلم
	۰/۹	۰/۹	۲	۲	فوق دیپلم
	۸۶/۲	۸۶/۷	۱۹۴	۱۹۵	لیسانس
۰/۳۲۵	۱۳/۸	۱۳/۳	۳۱	۳۰	فوق لیسانس و بالاتر
	۶۲/۲	۶۶/۷	۱۴۰	۱۵۰	وضعیت تأهل
	۳۷/۸	۳۳/۳	۸۵	۷۵	متأهل
۰/۳۴۴	۴۳/۱	۴۷/۶	۹۷	۱۰۷	مجرد
	۵۶/۹	۵۲/۴	۱۲۸	۱۱۸	نوع استخدام
					قراردادی
					رسمی
					شیفت کاری
					دائم روز کار
					نوبت کار

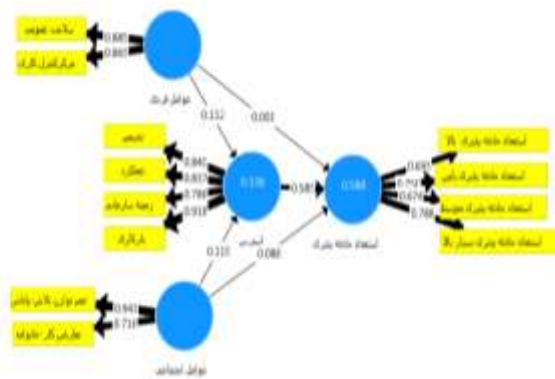
\*Mann-Whitney Test

ارزیابی مدل با استفاده از PLS-SEM  
 شکل ۳ مدل را در حالت تخمین ضرایب استاندارد نشان  
 می دهد. در این مدل بارهای عاملی و ضرایب مسیر نمایش  
 داده شده است. شاخصی که بیشترین بار عاملی را داشته باشد  
 در اندازه گیری متغیر مربوطه سهم بیشتری دارد. همچنین  
 ضرایب استاندارد شده مسیرها بیانگر این امر هستند که چند

در مطالعه حاضر تمام افراد مورد بررسی مرد بودند.  
 همان طور که جدول ۴ نشان می دهد مشخصات دموگرافیک  
 گروه حادثه دیده و حادثه ندیده تقریباً یکسان بوده و با توجه  
 به همسان سازی انجام گرفته دو گروه از نظر سن، سابقه کار،  
 سطح تحصیلات، وضعیت تأهل، شیفت کاری و نوع استخدام  
 باهم اختلاف معنی داری نداشتند ( $P > 0.05$ ).



درصد از تغییرات متغیر وابسته توسط متغیر مستقل تبیین می‌شود. با توجه به ضرایب استاندارد در شکل ۳، ۵۸٫۳ درصد از تغییرات استعداد پذیرنده توسط متغیر پذیرنده پیش بینی می‌شود.



شکل ۳: مدل مفهومی برازش شده در حالت نتایج ضرایب مسیر و بارهای عاملی مدل (PLS Algorithm)

جدول ۵: ارزیابی مدل اندازه گیری (بارهای عاملی، پایایی، روایی همگرا و روایی واگرا)

روایی واگرا				CR	AVE	بارهای عاملی	گویه	سازه ها
(۴)	(۳)	(۲)	(۱)				حادثه پذیرنده بالا	استعداد حادثه پذیرنده
				۰/۸۱۸	۰/۵۳۰	۰/۶۹۵	حادثه پذیرنده پایین	
						۰/۷۵۰	حادثه پذیرنده متوسط	
						۰/۶۷۴	حادثه پذیرنده بسیار بالا	
				۰/۷۸۱	۰/۷۶۰	۰/۷۸۸	فاکتورهای اجتماعی	فاکتورهای اجتماعی
				۰/۸۲۱	استرس (۴)	۰/۷۰۱	تعارض کار- خانواده	فاکتورهای اجتماعی
۰/۶۴۸	۰/۶۴۷	۰/۸۶۶				۰/۷۱۶	عدم توازن تلاش- پاداش	فاکتورهای اجتماعی
						۰/۹۴۳	مرکز کنترل کاری	فاکتورهای فردی
				۰/۸۶۷		۰/۷۶۵	سلامت عمومی	فاکتورهای فردی
						۰/۸۸۵	تصمیم گیری	استرس
				۰/۹۱		۰/۷۱۷	عملکرد	استرس
						۰/۸۴۰	زمینه سازمانی	استرس
						۰/۸۳۷		استرس
						۰/۷۸۶	تراکم کار	استرس
						۰/۹۱۸		استرس

اثر ( $f^2$ ) انجام شد. علاوه بر  $R^2$  و  $f^2$ ، جهت تناسب پیش بین مدل از معیار  $Q^2$  استفاده شد. قبل از آزمون فرضیات، مقادیر عامل تورم واریانس (VIF) تعیین شد. همان طور که جدول ۶ نشان می‌دهد عامل تورم واریانس (VIF) برای متغیرهای مدل ساختاری اعدادی پایین تر از ۵ داشته که حاکی از VIF قابل قبول برای مدل ساختاری می‌باشد.

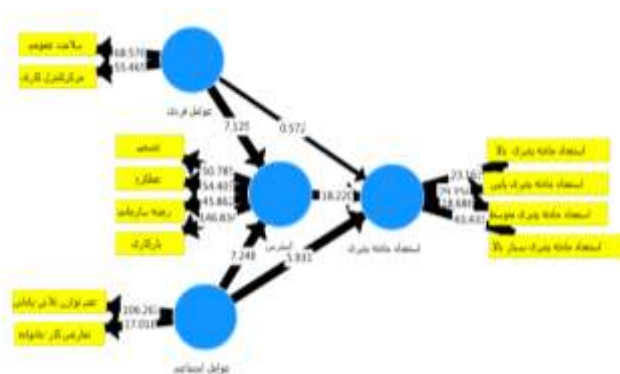
جدول ۵ نشان می‌دهد که ابزار مطالعه از بار عاملی، پایایی ترکیبی، روایی همگرا و روایی واگرای قابل قبولی برخوردار است. بنابراین برازش مدل اندازه گیری تحقیق مورد تأیید واقع می‌شود. به دنبال ارزیابی مدل اندازه گیری، آنالیز مسیر با استفاده از رویه بوت استرپ (Bootstrapping) با ۵۰۰۰ باز نمونه گیری جهت بررسی معنی داری ضرایب، ضریب تعیین ( $R^2$ ) و اندازه



نتایج شکل ۴ و جدول ۷ نشان می‌دهد تمامی روابط مدل مسیری به‌جز مسیر فاکتورهای فردی به استعداد حادثه‌پذیری

جدول ۶: نتایج VIF مدل ساختاری (درونی)

متغیر	استعداد حادثه پذیر	فاکتورهای فردی	فاکتورهای اجتماعی	استرس
استعداد حادثه پذیر				
فاکتورهای فردی	۱/۵۸			۱/۴۲
فاکتورهای اجتماعی	۱/۵۹			۱/۴۲
استرس	۱/۵۱			۱/۴۲



شکل ۴: مدل ترسیم شده همراه با بررسی ضریب معناداری در تمامی روابط موجود در مدل کلی

جدول ۷: ارزیابی مدل ساختاری (آزمون فرضیات و برآورد نتایج اندازه اثر f2)

فرضیه	Beta	P-Values	نتیجه فرضیه	اندازه اثر f <sup>2</sup>
فاکتورهای فردی < استعداد حادثه پذیر	۰/۵۷۷	۰/۵۶۸	رد	(۱) ۰/۵۸
فاکتورهای اجتماعی < استعداد حادثه پذیر	۶/۰۶	۰/۰۰	تائید	(۲) ۰/۵۸
فاکتورهای فردی < استرس	۷/۰۹	۰/۰۰	تائید	(۳) ۰/۰۸
فاکتورهای اجتماعی < استرس	۶/۹۰	۰/۰۰	تائید	(۴) ۰/۱۱
استرس < استعداد حادثه پذیر	۱۷/۶۴	۰/۰۰	تائید	(۴) ۰/۱۱

پیش‌بینی خوبی برخوردار است. نتایج جدول ۷ با توجه به سه نقطه برش ۰/۰۲ ، ۰/۱۵ و ۰/۳۵ بیان می‌دارد که سازه‌های برون‌زای استرس ، فاکتورهای اجتماعی و فاکتورهای فردی به ترتیب اندازه اثر f<sup>2</sup> برابر ۰/۵۸ ، ۰/۰۸ و ۰/۰۱ دارند. بنابراین اندازه اثر سازه فاکتورهای اجتماعی روی متغیر مکنون درون‌زای استعداد حادثه پذیر کوچک به بالا، اندازه اثر سازه فاکتورهای فردی بسیار کوچک و اندازه اثر سازه استرس روی استعداد حادثه پذیر بسیار بزرگ

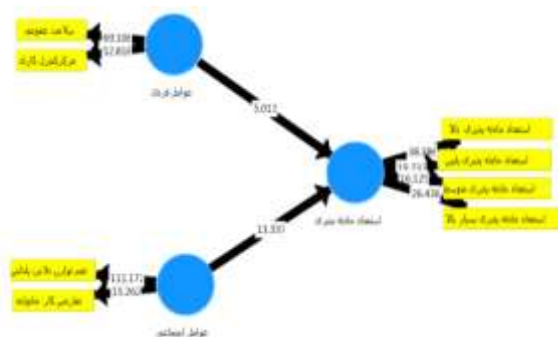
با توجه به شکل ۳ مقدار R<sup>2</sup> برای استرس ۰/۳۳ و برای استعداد حادثه پذیر ۰/۵۸ محاسبه شد که برای استرس در حد متوسط به پایین و برای استعداد حادثه پذیر در حد متوسط می‌باشد. سازه‌های فاکتورهای فردی، فاکتورهای اجتماعی و استرس ۰/۵۸ واریانس سازه درون‌زای استعداد حادثه پذیر را تشریح می‌کنند. همچنین در این مطالعه مقادیر Q<sup>2</sup> ۰/۲۲ و ۰/۲۹ برای استرس و استعداد حادثه پذیر تعیین شد که نشان می‌دهد مدل ساختاری تحقیق از قدرت





بررسی معنی داری اثر میانجی استرس (بررسی فرضیه ۶) با توجه به رویه نشان داده شده در شکل ۲ مراحل زیر جهت بررسی نقش میانجی استرس در مدل بررسی می‌شود. مرحله ۱) در شکل ۵ معنی داری اثرات مستقیم فاکتورهای فردی و اجتماعی مؤثر بر استعداد حادثه پذیری بدون میانجی گری استرس نشان داده شده است که این اثرات از نظر آماری معنی دار می‌باشند ( $P < 0.05$ ).

می‌باشد. همچنین فاکتورهای اجتماعی و فاکتورهای فردی اندازه اثر متوسط روی متغیر مکنون درون‌زای استرس دارند. با توجه به اندازه اثر های ذکر شده می‌توان با تقسیم  $0.58/0.01$  بر  $0.01$ ، با به دست آمدن عدد  $58.0$  گفت اندازه اثر سازه استرس  $58.0$  برابر اندازه اثر سازه فاکتورهای فردی در مدل نسبت به استعداد حادثه پذیری می‌باشد. همچنین در این مطالعه مقدار  $0.06$  برای SRMR حاکی از برازش کلی مناسب مدل بود.



شکل ۵: معنی داری اثرات مستقیم فاکتورهای فردی و اجتماعی مؤثر بر حادثه بدون میانجی گری استرس

غیرمستقیم به اثر کل را می‌سنجد. 
$$VAF = (P_{12} \times P_{23}) / (P_{12} \times P_{23} + P_{13})$$
 با توجه به فرمول VAF شدت تأثیر متغیر میانجی استرس در رابطه‌ی بین فاکتورهای فردی و استعداد حادثه پذیری تعیین می‌شود.

$$VAF = (0.11 \times 0.58) / (0.11 \times 0.58 + 0.01) = 0.98$$
 همچنین شدت تأثیر متغیر میانجی استرس در رابطه‌ی بین فاکتورهای اجتماعی و استعداد حادثه پذیری برابر است با:

$$VAF = (0.11 \times 0.58) / (0.11 \times 0.58 + 0.08) = 0.44$$
 با توجه به ضرایب مسیر شکل ۳، شمول واریانس  $0.98$  و  $0.44$

حاصل شد که نشان دهنده میانجی گری کامل استرس در رابطه فاکتورهای فردی بر استعداد حادثه پذیری و میانجی گری جزئی استرس در رابطه فاکتورهای اجتماعی بر استعداد حادثه پذیری می‌باشد.

مرحله ۲) شرط لازم برای وجود نقش میانجی استرس در مسیرهای فاکتورهای فردی ← استرس ← استعداد حادثه پذیری و فاکتورهای اجتماعی ← استرس ← استعداد حادثه پذیری، معناداری ضرایب مسیر فاکتورهای فردی به استرس، فاکتورهای اجتماعی به استرس و استرس به استعداد حادثه پذیری است. با توجه به جدول ۷ مسیرهای مذکور معنی دار می‌باشند.

مرحله ۳) تعیین شدت تأثیر متغیر میانجی استرس در مسیر فاکتورهای فردی ← استرس ← استعداد حادثه پذیری و فاکتورهای اجتماعی ← استرس ← استعداد حادثه پذیری (ارزیابی شمول واریانس (VAF))

برای تعیین اثرات غیرمستقیم از طریق متغیر میانجی از آماره‌ای به نام VAF استفاده می‌شود که مقداری بین ۰ و ۱ را اختیار می‌کند و هر چه این مقدار به ۱ نزدیک‌تر باشد نشان از قوی‌تر بودن تأثیر متغیر میانجی دارد. در واقع این مقدار نسبت اثر



## بحث

هدف مطالعه حاضر مدل سازی فاکتورهای فردی و اجتماعی منجر به حوادث شغلی در میان کارگران شرکت ذوب آهن اصفهان بود. نتایج مطالعه حاضر حاکی از رد فرضیه ارتباط بین فاکتورهای فردی (سلامت عمومی و مرکز کنترل کاری) و استعداد حادثه پذیری داشت. همسو با مطالعه حاضر بررسی های صورت گرفته در مطالعه خندان و همکاران نشان داد که ارتباط معنی داری بین سطح سلامت عمومی، رفتار ایمن و حوادث شغلی وجود ندارد (۴۰). به نظر می رسد مدیران صنعت مورد مطالعه توانسته اند عوامل و شرایط زیان آور مرتبط با سلامت عمومی را کنترل نمایند. مطالعه ی برخی پژوهش ها بین کنترل بیرونی و حادثه دیدگی ارتباط مثبت گزارش داده اند (۴۱) در حالی که در پژوهش های دیگر یا ارتباطی میان این دو متغیر یافت نشد (۴۲) یا جهت همبستگی بین حادثه دیدگی و کنترل بیرونی برخلاف تصور بوده است (۴۳) پژوهش لیائو رابطه مثبتی میان کنترل درونی با فراوانی صدمات شغلی در میان کارگران آتش نشانی نشان داد (۴۴). مطالعه حاضر با در نظر گرفتن هر دو بعد مرکز کنترل کاری ارتباط این مقیاس با حادثه پذیری کارکنان را رد می کند.

نتایج آزمون فرض دوم نشان داد که بین فاکتورهای اجتماعی (تعارض کار- خانواده و عدم توازن تلاش - پاداش) و استعداد حادثه پذیری ارتباط معنی داری وجود دارد. از آنجا که تعارض به معنی ناهماهنگی بین مسئولیت ها می باشد، اگر بین مسئولیت خانوادگی و شغلی فرد تعارضی رخ دهد فشار تحمیلی به فرد افزایش یافته و همین امر منجر به افزایش استرس می شود و همان طور که نتایج مطالعه حاضر نشان می دهد می تواند در بروز حادثه تأثیرگذار باشد. نتایج مطالعه حاضر با مطالعات مارتین فرناندز (۴۵) و هامر (۴۶) مشابهت دارد. با توجه به گسترش روزافزون فرسودگی شغلی و مشکلات جسمانی در محیط های کاری و با توجه به اثر این عوامل بر حادثه شغلی به مطالعاتی که تأثیر این عوامل با مدل عدم توازن تلاش- پاداش سنجیده شده پرداخته می شود. از آن جمله می توان به مطالعه لی (۴۷) و اوتا (۴۸) که دریافتند بین مدل عدم توازن تلاش-پاداش و بروز

مشکلات جسمانی ارتباط معنی داری وجود دارد اشاره کرد. اگر فردی در سازمان شرایطی را تجربه کند که تلاش زیادی صرف کرده و پاداش کمی دریافت کرده باشد نتیجه آن این است که فرد احساس می کند در یک محیط فشارزا مشغول بکار است که می تواند خستگی، فرسودگی و اختلالات جسمانی را موجب گردد.

نتایج آزمون فرض سوم نشان داد که بین فاکتورهای فردی (سلامت عمومی و مرکز کنترل کاری) و استرس ارتباط معنی داری وجود دارد. در خصوص ارتباط سلامت عمومی و استرس می توان گفت عوامل استرس زا می توانند منجر به کاهش اعتماد به نفس، ناامیدی، اضطراب و افسردگی، افزایش فشارخون و تپش قلب، ناخشنودی شغلی و به طور کلی کاهش سلامت جسمانی و روانی شوند (۴۹). نتایج پژوهش حاضر در خصوص ارتباط میان استرس و سلامت عمومی با پژوهش های اسپیکتور (۵۰) و عقیلی نژاد (۵۱) همخوان می باشد. چن چن و سیلورمن در تحقیق خود به این نتیجه رسیدند که افراد دارای مرکز کنترل درونی عملکرد بهتر و رضایت شغلی بیشتری داشته و استرس کمتری را تجربه می کنند (۵۲). فارس و همکاران در مطالعه خود نشان دادند که افراد دارای مکان کنترل بیرونی دارای درجه بالاتری از استرس و افسردگی بوده و از نظر عزت نفس نسبت به گروه مقابل کمتر با برچسب های روان پزشکی طبقه بندی می شوند (۵۳). نتایج مطالعات مذکور تأیید کننده فرضیه سوم مطالعه حاضر است.

نتایج آزمون فرض چهارم نشان داد که بین فاکتورهای اجتماعی (تعارض کار- خانواده و عدم توازن تلاش - پاداش) و استرس ارتباط معنی داری وجود دارد. در تبیین تعارض کار - خانواده، نظریه حفظ منابع هوب فول بطور گسترده ایی مورد استفاده قرار گرفته است (۵۴). استرس در فرایند تعارض کار - خانواده نتیجه از دست رفتن وقت و انرژی در جدال نیازمندی های این دو حیطة است (۵۵). نتایج مطالعات وستمن (۵۶)، داری (۵۷) و هنسی (۵۸) همسو با یافته های مطالعه حاضر می باشند. در خصوص عدم توازن تلاش - پاداش هماهنگ با یافته مطالعه حاضر می توان به مطالعه رحمان و همکاران که به بررسی ارتباط بین



مدل عدم توازن تلاش - پاداش و استرس شغلی پرداختند اشاره کرد. یافته‌های مطالعه به شدت از نظریه‌ی اثرات و پاداش حمایت می‌کند. نتایج این مطالعه نشان داد که درصد بالایی از کارکنان هم استرس شغلی و هم نارضایتی شغلی با عدم توازن نشان داده شده توسط تلاش بالا و پاداش کم در زندگی حرفه‌ای شان دارند (۵۹).

نتایج آزمون فرض پنجم نشان داد که بین استرس و استعداد حادثه پذیری ارتباط معنی داری وجود دارد. در تبیین این یافته می‌توان گفت کارکنانی که دچار استرس بالایی هستند فشار کاری زیادی را در شغلشان ادراک می‌کنند، خود را در مضیقه‌ی وقت می‌بینند و شتاب دارند که زودتر وظایف خود را به پایان برسانند، لذا با توجه به تعجیل و شتاب در کارشان ممکن است به ملزومات و شرایط ایمن شغلشان توجه نکنند و در نتیجه ناخواسته دچار صدمات و آسیب‌های بیشتری در شغلشان شوند. بشلیده در پژوهش خود به این نتیجه رسید که افراد حادثه دیده در مقایسه با افراد حادثه ندیده از نمره‌ی استرس شغلی بالاتری برخوردار هستند (۶۰). نتایج پژوهش حاضر در خصوص ارتباط میان استرس و حادثه دیدگی با پژوهش‌های نوریس (۶۱) و دابسون (۶۲) همخوان می‌باشد.

#### نتیجه گیری

مطالعه حاضر نشان داد افراد شاغل در این صنعت از آنجاکه در معرض استرس، عدم توازن تلاش- پاداش و تعارض کار- خانواده

#### منابع

1. Bigdeli Z. Services offered to handicapped students in the Iranian academic libraries. Proceedings of international conference on academic libraries. Delhi University Library Systems, October; 2009.
2. Lawton R, Parker D. Individual differences in accident liability: A review and integrative approach. Human factors. 1998; 40(4): 655-71.
3. Wilson DJ, Takahashi K, Sakuragi S, Yoshino M, Hoshuyama T, Imai T. The ratification status of ILO conventions related to occupational safety and health and its relationship with reported occupational fatality rates. Occupational health. 2007; 49(1): 72-9.
4. Rundmo T. Safety climate, attitudes and risk perception in Norsk Hydro. Safe Sci. 2000;34(1): 47-59.

شدید قرار گرفتند به افراد مستعد حادثه تبدیل شدند و بروز حوادث و اعمال نایمن در این صنعت را افزایش دادند. همچنین با بررسی سلامت عمومی و مرکز کنترل افراد به منظور جلوگیری از حوادث شغلی در غربالگری بدو استخدام می‌توان افراد با کنترل درونی برای مشاغل پر استرس انتخاب کردند. البته با وجود محدودیت‌های مطالعه حاضر از جمله بررسی بخشی از کارخانه ذوب آهن اصفهان و استفاده از پرسشنامه نمی‌توان نظری قطعی بیان داشت و پیشنهاد می‌شود مطالعات آینده در صنایع دیگر و با به‌کارگیری عوامل دیگر به بررسی جامع‌تری بپردازند.

#### تقدیر و تشکر

این مقاله حاصل نتایج پایان نامه امیر برخورداری دانشجوی کارشناسی ارشد دانشکده بهداشت و ایمنی دانشگاه شهید بهشتی تهران می‌باشد. نویسندگان مقاله بر خود لازم می‌دانند از مدیریت بخش نورد و واحد HSE کارخانه ذوب آهن اصفهان به جهت همکاری تقدیر و تشکر نمایند.

#### مشارکت نویسندگان

طراحی پژوهش: اب.

جمع آوری داده: اب، اب.

تحلیل داده: اب.

نگارش و اصلاح مقاله: اب، رخ، ج، م، ح، و، ح، ق، اب.

#### تضاد منافع

هیچ گونه تضاد منافی از سوی نویسندگان گزارش نشده است.





5. Vernon HM. An investigation of the factors concerned with the causation of industrial accidents. Health of Munitions Workers Committee, Memo No. 21, 1918.
6. Greenwood M. The incidence of industrial accidents upon individuals with special reference to multiple accidents. Report no. 4. Industrial Fatigue Research Board, London, 1919.
7. Cassidy T. Stress, cognition and health: Psychology Press 1999:P145-17.
8. Torshizi L, Ahmadi F. Job stress from clinical nurses perspective. Iran journal of nursing. 2011;24(70):49-60.
9. Kim KW, Park SJ, Lim HS, Cho HH. Safety climate and occupational stress according to occupational accidents experience and employment type in shipbuilding industry of korea. Safety and health at work. 2017;8(3):290-5.
10. Goldenhar LM, Williams LJ, Swanson NG. Modeling relationships between job stressors and injury and near-miss outcomes for construction laborers. Work & Stress. 2003;17(3):218-40.
11. Cohen A, Margolis B. Initial psychological research related to the Occupational Safety and Health Act of 1970. American psychologist. 1973;28(7):600.
12. Barling J, Loughlin C, Kelloway EK. Development and test of a model linking safety-specific transformational leadership and occupational safety. Applied psychology. 2002; 87(3): 488.
13. Neal A, Griffin MA, Hart PM. The impact of organizational climate on safety climate and individual behavior. Safety science. 2000;34(1-3):99-109.
14. Leka S, Jain A. Health impact of psychosocial hazards at work: an overview. Geneva: WHO; 2010.
15. Gold D, Caborn J. Addressing Psychosocial Problems at Work. Helsinki: Workshop on Workplace Health Promotion; 2006.
16. Carlson DS, Kacmar KM, Williams LJ. Construction and initial validation of a multidimensional measure of work-family conflict. Vocational behavior. 2000;56(2):249-76.
17. Hashemi shekh shabani E, Arshadi N, Bazrafkan H. Structural analysis of work-family conflict with job satisfaction and mental health. 2011;1(3):349-365. [Persian].
18. Siegrist J, Starke D, Chandola T, Godin I, Marmot M, Niedhammer I, et al. The measurement of effort-reward imbalance at work: European comparisons. Social science & medicine. 2004;58(8): 1483-99.
19. Yadegarfar G, Alinia T, Hassannezhad R, Fayaz M, Hosseini R, Sanati J, et al. Validation and localization of farsi version of effort-reward imbalance questionnaire to measure job stress among employees of isfahan polyacryle corporation. Iranian journal of epidemiology. 2012;8(3):73-83. [Persian]



20. Goldberg DP, Williams P. The user's guide to the general health questionnaire. NFER-Nelson: Windsor. 1988.
21. Taghavi S. Validity and reliability of the general health questionnaire (ghq-28) in college students of shiraz university. *Psychology*. 2002;5(4):381-98. [Persian].
22. Spector PE. Development of the work locus of control scale. *Occupational psychology*. 1988; 61(4): 335-40.
23. Zandipour T, Najaflooy F, Yadgari H. A study on the relationship between locus of control and forgiveness with job satisfaction among Al-Zahra University personnel. *Psychological studies*. 2007; 2(3-4):93-107.
24. Wooten NR, Fakunmoju SB, Kim H, LeFevre AL. Factor structure of the job-related tension index among social workers. *Research on Social Work Practice*. 2010;20(1):74-86.
25. Barkhordari A, Dehghani A, Kianfar A, Mahmoudi S, Aminifard F. Safety performance evaluation using proactive indicators in a selected industry. *Occupational hygiene engineering*. 2015; 1(4):49-59. [Persian]
26. Kock N, Hadaya P. Minimum sample size estimation in PLS-SEM: The inverse. square root and gamma-exponential methods. *Information systems journal*. 2018;28(1):227-61.
27. Gorsuch RL. *Factor Analysis*, Philadelphia, Pa: W. B. Saunders Coripany. 1974.
28. Fornell C, Larcker DF. Evaluating structural equation models with unobservable variables and measurement error. *Marketing research*. 1981; 18(1): 39-50.
29. Urbach N, Ahlemann F. Structural equation modeling in information systems research using partial least squares. *Information technology theory and application*. 2010;11(2):5-40.
30. Henseler J, Ringle CM, Sarstedt M. A new criterion for assessing discriminant validity in variance-based structural equation modeling. *The academy of marketing science*. 2015;43(1):115-35.
31. Garson, G. D. (2016). *Partial Least Squares: Regression and Structural Equation Models*. Third ed. Asheboro, NC: Statistical Associates Publishers. 2016.
32. Hair JF, Sarstedt M, Pieper TM, Ringle CM. The use of partial least squares structural equation modeling in strategic management research: a review of past practices and recommendations for future applications. *Long range planning*. 2012;45(5-6):320-40.
33. Hair J, Black WC, Babin BJ, Anderson RE, Tatham RL. (2006). *Multivariate data analysis*. Upper Saddle River, N.J: Pearson Prentice Hall.
34. Stone M. Cross-validatory choice and assessment of statistical predictions. *The royal statistical society. Series B (Methodological)*. 1974;36(2): 111-47.
35. Geisser S. The predictive sample reuse method with applications. *The American statistical association*. 1975;70(350):320-8.
36. Cohen J. *Statistical power analysis for the behavioral sciences*. Hillsdale, New Jersey: Lawrence Erlbaum Associates. 1988.



37. Preacher KJ, Hayes AF. Asymptotic and resampling strategies for assessing and comparing indirect effects in multiple mediator models. *Behavior research methods*. 2008;40(3): 879-91.
38. Joseph F, Hair G, Tomas M, Hult Christian M. Ringle, Marko Sarstedt-A Primer on Partial Least Squares Structural Equation Modeling (PLS-SEM)-SAGE Publications; 2013:1-329.
39. Davari Ali, Rezazadeh A. Structural equation modeling software PLS. 2<sup>nd</sup> ed. University jihad Publications; 2014. [Persian]
40. Khandan M, Koohpaei A. Survey the relationship between mental health statuses with safety behavior, occupational accident and demographic variables among workers: A case study in publication industry. *Occupational health engineering*. 2015;2(3):17-28. [Persian].
41. Lajunen, T. Personality and accident liability: Are extraversion, neuroticism and psychoticism related to traffic and occupational fatalities? *Personality and individual differences*. 2001;31(8):1365-73.
42. Perrin MW. Identification of personality, attitudinal and biographical characteristics of drinking drivers. *Behavioural research in highway safety*. 1970;1(4):207-26.
43. Anderson RC. The notion of schemata and the acquisition of knowledge. In R. C. Anderson, R. J. Spiro and W. E. Montague (Eds.), *Schooling and the Acquisition of Knowledge.*, New York: John Wiley and Sons; 1970: 415-31.
44. Liao H, Arvey RD, Butler RJ, Nutting SM. Correlates of work injury frequency and duration among firefighters. *Occupational health psychology*. 2001;6(3):229.
45. Martín-Fernández S, de Los Rios I, Cazorla A, Martínez-Falero E. Pilot study on the influence of stress caused by the need to combine work and family on occupational accidents in working women. *Safety science*. 2009;47(2):192-8.
46. Hammer TH, Saksvik PØ, Nytrø K, Torvatn H, Bayazit M. Expanding the psychosocial work environment: workplace norms and work-family conflict as correlates of stress and health. *Occupational health psychology*. 2004;9(1):83.
47. Li J, Yang W, Cho S. Gender differences in job strain, effort-reward imbalance, and health functioning among Chinese physicians. *Social science & medicine*. 2006;62(5):1066-77.
48. Ota A, Masue T, Yasuda N, Tsutsumi A, Mino Y, Ohara H, et al. Psychosocial job characteristics and insomnia: A prospective cohort study using the Demand-Control-Support (DCS) and Effort-Reward Imbalance (ERI) job stress models. *Sleep medicine*. 2009;10(10):1112-7.
49. Khatooni M, Mollahasan M, Khoainiha S. Job stress and its related factors in accountant employees of Qazvin University of Medical Sciences. 2011;8(2):66-76. [Persian].
50. Zaharakar K. Moshaver estress (pishayandha, paya madhava rahbordhaye darmaniye stress. Tehran: Baal Publication; 2008:71-2. [Persian]
51. Aghilinejad M, Mohammadi S, Afkari M, Abbaszade Dizaji R. Surveying the association between occupational stress and mental health,

[a Comment 1]: رفرنس یافت نشد به انگلیسی برگردانده و اصلاح گردد



- personality and life stressful events in Tehran police officers. *Research in medicine*. 2007; 31(4): 355-60. [Persian].
52. Ch Jui-Chen, S Colin. Locus of control on job stress, job performance and job satisfaction in Taiwan. *Leadership & Organization Development Journal*. 2008;29(7):572-82.
53. Hjell, Larry & Siegler, Daniel, personality theories, third Edition. New York: Me Graw - Hill INC; 1992.
54. Grandey AA, Cropanzano R. The conservation of resources model applied to work-family conflict and strain. *vocational behavior*. 1999; 54(2): 350-70.
55. Jansen NW, Kant I, Kristensen TS, Nijhuis FJ. Antecedents and consequences of work-family conflict: A prospective cohort study. *Occupational and environmental medicine*. 2003; 45(5): 479-91.
56. Westman M, Etzion DL. The Crossover of Work-Family Conflict From One Spouse to the Other *Applied Social Psychology*. 2005;35(9): 1936-57.
57. Darcy C, McCarthy A. Work-family conflict: An exploration of the differential effects of a dependent child's age on working parents. *European industrial training*. 2007;31(7):530-49.
58. Hennessy KD, Lent RW. Self-efficacy for managing work-family conflict: validating the english language version of a hebrew scale. *Career assessment*. 2008;16(3):370-83.
59. Rehman SU, Khan MA, Afzal H. An investigative relationship between efforts-rewards model and job stress in private educational institutions: a validation study. *International journal of business and management*. 2010;5(3):42.
60. Beshlide K. the investigation of personality, cognitive, and organizational life - physical variables as predictors of taking-accident in workers' one company in Ahvaz, [Thesis]. Ahvaz: Shahid Chamran University, Faculty of Science and Psychology; 2006. [Persian]
61. Norris F, Matthews BA, Riad JK. Characterological, situational and behavioral risk factors for motor vehicle accidents: a prospective examination. *Accident Analysis and Prevention*. 2000;32(4): 505-15.
62. Dobson A, Brown W, Ball J, Powers J, McFadden M. Women drivers' behavior, socio-demographic characteristics and accidents. *Accident Analysis and Prevention*. 1999;31(5):525-35.





## Modeling of individual and social factors leading to occupational accidents among workers of Isfahan Steel Company using smartpls3 software

Amir BARKHORDARI<sup>1\*</sup>, Reza KHANI JAZNI<sup>2</sup>, Mohammad Hossein VAZIRI<sup>3</sup>,

Hamzeh GHEISVANDI<sup>4</sup>, Akbar BARKHORDARI<sup>5</sup>

### Abstract

### Original Article



**Received:** 2018/12/31

**Accepted:** 2019/03/16

#### Citation:

BARKHORDARI A,  
KHANI JAZNI R,  
VAZIRI MH,  
GHEISVANDI H,  
BARKHORDARI A.  
Modeling of individual  
and social factors leading  
to occupational accidents  
among workers of Isfahan  
Steel Company using  
smartpls3 software.  
Occupational Hygiene  
and Health Promotion  
2019; 3(3): 97-112.

**Introduction:** Human factor can be regarded as the most important and basic factors to cause the occurrence of occupational accidents. Workers' accident-proneness is considered an inherent and coherent feature among these factors, therefore, recognizing its determinants could be effective in preventing such accidents. The present research has been done in among workers of Isfahan Steel Company with the aim of modeling the individual and social factors that affect occupational accidents.

**Methods:** This analytical and cross-sectional research was conducted in 2018 using structural equation modeling (SEM) with partial least square approach. The sample size of the study 450 people (225 case, and 225 control) esfahansteel company were selected. Data analysis was performed in SPSS-23 and SMARTPLS3.

**Results:** The obtained results indicated that the measurement and structural models was fitted. In addition, results demonstrated that all assumptions of the research were significant with the exception of the theory of effect of the relationship between individual factors and accident-proneness.

**Conclusion:** The current study showed that people working in this industry became more vulnerable to the incident due to being exposed to stress, effort-reward imbalance and work family conflict and they increased the possibility of incidents and unsafe acts in the industry. Also, by checking the general health and work locus of Control for preventing occupational accidents in the screening process, people with internal control can be selected for stressful occupations.

**Keywords:** Accident-proneness, Stress, PLS-SEM

<sup>1</sup> Department of Health, Safety, Environment, School of Public Health and Safety, Shahid Beheshti University of Medical Sciences, Tehran, Iran.

\*(Corresponding Author: barkhordar440@gmail.com)

<sup>2</sup> Department of Occupational Health, Department of Health, Safety and Environment, School of Public Health and Safety, Shahid Beheshti University of Medical Sciences, Tehran, Iran

<sup>3</sup> Department of Occupational Health, Department of Health, Safety and Environment, School of Public Health and Safety, Shahid Beheshti University of Medical Sciences, Tehran, Iran

<sup>4</sup> Department of Ergonomic, School of Public Health and Safety, Shahid Beheshti University of Medical Sciences, Tehran, Iran

<sup>5</sup> Department of Materials Engineering, Isfahan University of Technology, Isfahan, Iran



